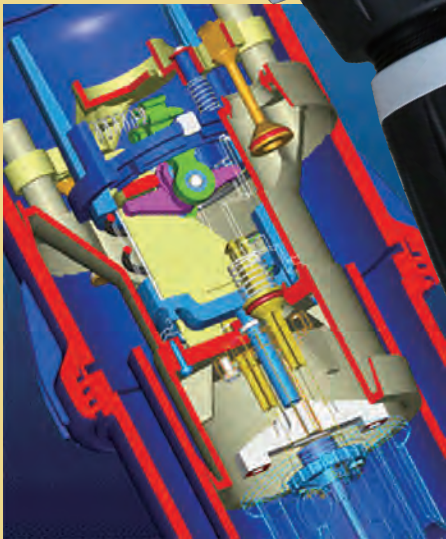


# 水溶性油剤 定量混合装置

大幅なコストダウンを実現！電力不要で希釈液を安定供給

## ドーサトロン D3RE10



### 電力は一切不要です

- ・水圧によるピストン運動のため、電力は使用せず、電気代は一切かかりません。
- ・電動部品が無いので、故障やメンテナンスの手間も少なく、手がかかりません。
- ・電源位置に制限されず、水道をつなぐだけでどこでも使用可能です。

### 大幅なコストダウンに貢献します

- ・原液の使用量が正確で安定するため、過度の使用による原液の使用ロスが減少します。
- ・原液をこぼす心配がないため、漏洩対策が軽減されます。
- ・使用量が安定しますので、年間経費算出がより正確になります。

### 正確で安定した希釈液を供給します

- ・従来の水圧式混合装置とは違い、ピストン方式により供給水の圧力・流量変動に細かく対応可能。
- ・高粘度の原液の吸い上げが可能です。

### 軽量で簡単に設置ができます

- ・樹脂製の軽量装置ですので、持ち運びも容易で、移動式希釈装置としても使用できます。
- ・供給側はすべてチューブ接続で、取り回しも簡単。設置も簡単です。



# DOSATRON®

INTERNATIONAL

## ドーサトロン D3RE10 型仕様

### 混合可能な濃縮流量

最小 0.1 l/h  
最大 250 l/h

### 濃縮液の混合比率

1% ~ 10%

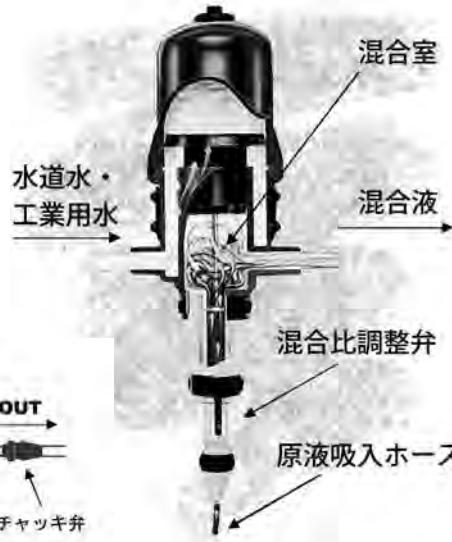
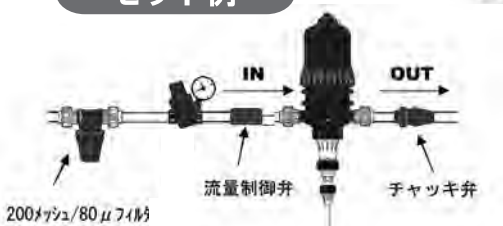
### 運転時の流量範囲

最小 10 l/h  
最大 2,500 l/h

### 運転時の圧力

0.05 ~ 0.4 MPa

### セット例



混合比は  
自由に調整  
できます

ロック  
機能付き

重量：1.6kg

### 梱包内容物

- 本体
- 壁ブラケット
- ストレーナ
- 吸引チューブ
- 取り扱い説明書

輸入元：富永物産株式会社 プラント機械事業部  
\*製品仕様は予告なく変更する場合があります。

### <ご使用上の注意>

- ドーサトロンの性能を維持するために水のサクション側には 200 メッシュ / 80 μ以下のフィルターをかまして、夾雑物が本体内部に入ることを防いでください。
- 全ての用途において、ウォーターハンマーによる機械へのダメージを防ぐために、混合液の排出側にチャッキ弁を設置することをお勧めします。
- 装置を使用する前に装置のラベル、取扱説明書をご確認の上、最大可使用流量等、装置のスペックをご確認ください。
- 供給される液温は 40℃以下の物をご使用下さい。
- 最大可使用水圧は装置ごとに異なりますので、ラベル、取扱説明書をご確認ください。

お問い合わせ先：  株式会社 **佐 鳴** 横浜市戸塚区上矢部町 2091-19 TEL.045-811-9311 <代> <http://www.sanaru.co.jp/>

取り扱い代理店：